



Skanitek

SORTI AFFALDSSYSTEM

Fleksibelt og modulopbygget system til affaldssortering

Med SORTI-systemet opnås fuld fleksibilitet med et affaldssystem der kan tilpasses det individuelle behov fra 2 til 8 sorteringsfraktioner.

Se mere på skanitek.dk



Basissystemet består af to praktiske 11 liters spande, der trækkes ud vha. et udtræksstativ. Til hver spand medfølger låg og smart skillevæg, der kan dele spanden i to 5,5 liters rum. Systemet monteres på én skinne i bunden af skabet og på én skinne på skabsvæggen for optimal stabilitet.

SORTI basissystem

SK-SO45S2

2 spande à 11 l m/skillevæg og låg
Udtræksstativ til montering i skab

1.290,-



Extension er en ekstra spand, der ved hjælp af et specialdesignet beslag kan hægtes på basissystem. Det er muligt at hænge en eller to extensions på basissystemet.

SORTI extension

SK-SOS1EX

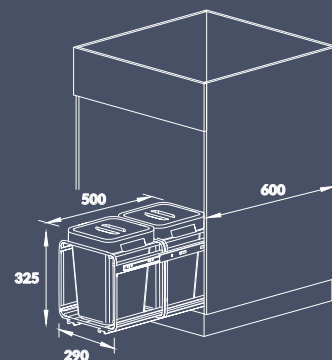
1 spand à 11 l m/skillevæg og låg
Beslag til fastgørelse på basissystem

390,-



Alle spande i SORTI-systemet leveres med låg og smart skillevæg, der kan bruges efter behov.

Skillevæggen giver mulighed for at opdele spandene på 11 liter i to rum à 5,5 l, således at systemet kan opdeles i op til 8 sorteringsfraktioner.



SORTI basissystem



Basissystem m/2 spande
+ evt. 2 extensions.

Alle spande kan opdeles med de medfølgende skillevægge.



Opdel den 11 liters spand med skillevæggen og få to rum à 5,5 liter